

LIUGONG

9027FE

EXCAVADORA

TIPO DE BATERIA
CAPACIDAD DE CARGA
POTENCIA
PESO OPERATIVO
CAPACIDAD DEL CUCHARON

LFP
20,6 kWh
16,5 kW (22.1 hp)
2.750 kg (6,063 lbs)
0,08 m³ (0.1 yd³)



MINI EXCAVADORA ELECTRICA

MUNDO EXIGENTE. EQUIPO RESISTENTE.

9027FE ESPECIFICACIONES >>>

SISTEMA ELECTRICO

Tipo de Motor	SYR Motor Síncrono de Redundancia
Batería	LFP
Capacidad de Almacenaje	20,6 kWh
Voltaje Máximo	44,8 V
Duración estimada de trabajo	3-4 h
Tiempo de Carga	1,5 h/6 h
Tipo de Carga	DC/AC
Voltaje del Sistema	12 V

TREN RODANTE

Ancho Zapata (oruga)	300 mm (12")
Cantidad de Zapatas	80 mm (3.2" goma)
Cantidad de Rodillos Superiores	1
Cantidad de Rodillos Inferiores	3

DIMENSIONES

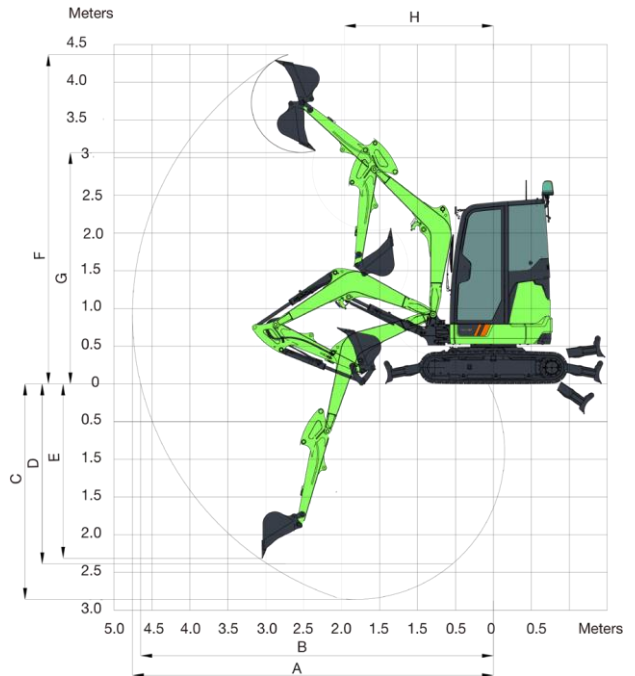
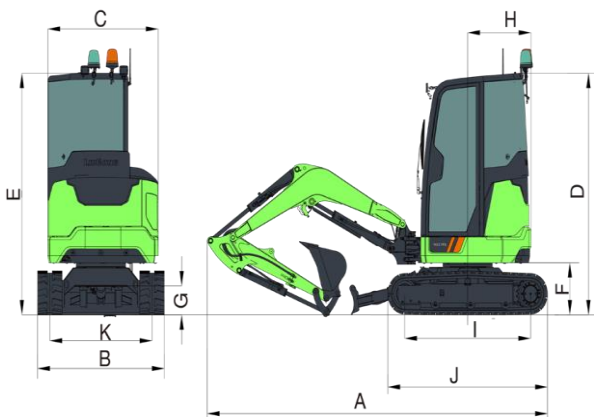
A Largo de Transporte	4.160 mm (13'8")
B Ancho de Transporte	1.550 mm (3'3")
C Ancho Máx. de la Estructura Superior	1.350 mm (4'5")
D Altura de transporte	2.450 mm (8'0")
E Altura a la Cabina	2.450 mm (8'0")
F Despeje desde el Contrapeso al suelo	530 mm (1'9")
G Mín. Despeje	295 mm (12")
H Radio de Giro del contrapeso	775 mm (2'7")
I Largo del Tren de rodaje (centro-centro)	1.540 mm (5'1")
J Largo de la Oruga	1.953 mm (6'5")
K Trocha	1.250 mm (2'6")

CUCHARONES

Cucharón Std.	0,08 m ³ (0,1 yd ³)
Cucharón Opc.	0,05 m ³ (0,07 yd ³)
Máx. Capacidad colmada	0,08 m ³ (0,01 yd ³)

SISTEMA DE TRACCION

Máx. Velocidad de Traslado	4,2 km/h (2.6 mph)
Fuerza de Tracción	21,1 kN (4.743 lbf)



RANGOS DE TRABAJO

Largo de la Pluma	2.080 mm (6'10")
Largo del Brazo	1.300 mm (4'3")
A Máx. Alcance de Excavación	4.757 mm (15'7")
B Máx. Alcance sobre el Suelo	4.648 mm (15'3")
C Máx. Profundidad de Excavación	2.857 mm (9'4")
D Máx. Prof. Excavación, nivel 2.44 m (8')	2.386 mm (7'10")
E Máx. Prof. de Excavación s/pared Recta	2.312 mm (7'7")
F Máx. Altura de Corte	4.365 mm (14'3")
G Máx. Altura de Vuelco	3.067 mm 10'1")
H Mín. Radio de Giro Frontal	1.965 mm (6'5")
Fuerza de Excavación del Balde(ISO)	20 kN (4.496 lbf)
Fuerza de Excavación del Brazo (ISO)	12 kN (2.698 lbf)

SISTEMA HIDRAULICO

Caudal total de la Bomba	72,4 L/min
Presión de alivio	21,6 MPa (3.133 psi)

CAPACIDAD DE SERVICIO

Sistema hidráulico total	40 L (10,6 gal)
--------------------------	-----------------

SISTEMA DE GIRO

Velocidad de Giro	9,5 rpm
-------------------	---------