



<b>Motor</b>	Yanmar 4TNV98T-ZCNLYSC
<b>Potencia bruta</b>	61,3 kW (82 hp / 83 ps) @2.400 rpm
<b>Potencia neta</b>	57,3 kW (77 hp / 78 ps) @2.400 rpm
<b>Fuerza de desprendimiento</b>	29.8 kN
<b>Capacidad operativa nominal</b>	1.045 kg
<b>Capacidad del cucharón</b>	0,5 m <sup>3</sup>
<b>Peso operativo</b>	3.750 kg

# 385B

## MINICARGADORA

# 385B

## ESPECIFICACIONES >>>

### MOTOR

Normas de emisión	Nivel 3 / Estadio IIIA
Marca	Yanmar
Modelo	4TNV98T-ZCNLYSC
Potencia bruta	61,3 kW (82 hp / 83 ps) @2.400 rpm
Potencia neta	57,3 kW (77 hp / 78 ps) @2.400 rpm
Par máximo	292,6 N · m @1.550 rpm
Número de cilindros	4
Desplazamiento	3.3 L
Líquido refrigerante	Agua

### SISTEMA ELÉCTRICO

Tensión del sistema	12 V
Salida del alternador	85 amperios

### NEUMÁTICOS

Tipo de capa	Neumático de vacío
Tamaño del neumático	12 - 16,5
Clasificación de capas	12

### SISTEMA HIDRÁULICO

Tipo de sistema	Cerrado tras. / Abierto impl.
Flujo estándar	91,2 L/min
Flujo alto opcional	132,5 L/min
Presión hidrostática de desplazamiento	35 MPa
Presión hidrostática de trabajo	21 MPa
Tiempo de ciclo hidráulico, total	9,5 s
Elevar	4,2 s
Volcado	2,8 s
Inferior (vacío, flotar hacia abajo)	2,5 s

### PESO OPERATIVO

Peso de operación	3.750 kg
-------------------	----------

### RENDIMIENTO

Carga estática de vuelco	2.090 kg
Capacidad operativa nominal	1.045 kg
Fuerza de desprendimiento de los brazos	20.3 kN
Fuerza de desprendimiento del Cucharón	29.8 kN
Altura con balde hacia abajo y brazo en altura máxima.	2.572 mm
Alcance de vuelco a plena altura de descarga	587 mm
Ángulo de volcado máximo a altura completa	39°
Altura máxima del pasador del balde	3.278 mm
Retroceso del cucharón a nivel del suelo	30°
Despeje al suelo	200 mm
Ángulo de salida	27°
Radio de espacio libre delantero con cucharón	2.339 mm

### CAPACIDADES DE SERVICIO

Tanque de combustible	110 L
Aceite del motor	9,4 L
Sistema de refrigeración	20 L
Depósito hidráulico	60 L
Total del sistema hidráulico	80 L
Caja del tandem, cada uno	13 L

### ACCESORIOS OPCIONALES

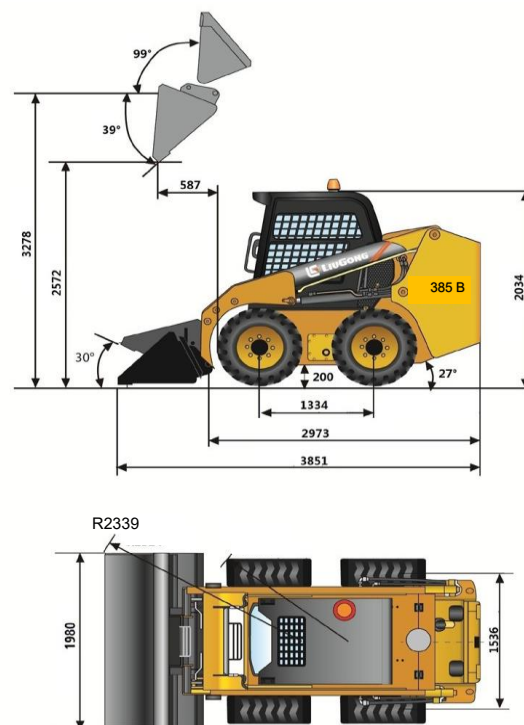
Cucharón 4 en 1 – 0,5 m <sup>3</sup>	Pluma elevadora
Cucharón de HD – 0,4 m <sup>3</sup>	Hoyadora
Cucharón de desecho – 350 a 650 mm	Fresadora
Martillo hidráulico	Barredora recogedora
Uñas portapallet	Cizalla hidráulica
Barredora angular	

### EQUIPO ESTÁNDAR

Cucharón General - 0,5 m <sup>3</sup>
Interbloqueo de seguridad del control
Enclavamiento de la pluma
Acoplador rápido
Cabina ROPS / FOPS Cerrada
Joysticks Hidráulicos

### OPCIONAL

Cabina ROPS / FOPS Abierta con A/C	Calefacción
Flujo alto auxiliar – 132,5 L/min	A/C
Contrapeso operativo	Neumático sólido
Cadenas de neumáticos	



Guangxi Liugong Machinery Co., Ltd.

No. 1 Liutai Road, Liuzhou, Guangxi 545007, PR China  
T: +86 772 3886124 E: [overseas@liugong.com](mailto:overseas@liugong.com)  
[www.liugong.com](http://www.liugong.com)

Las especificaciones y diseños están sujetos a cambios sin previo aviso. Las máquinas mostradas pueden incluir equipamiento opcional. El equipamiento estándar y opcional de Liugong puede variar de una región a otra. Consulte a su distribuidor Liugong para obtener información específica de su zona. La potencia del motor kW se convierte a caballos de fuerza (1 kW=1,3596 ps y 1 kW=1,3410 hp) en este archivo.

03/2022 Diseñado por LiuGong  
Sustituye a las versiones anteriores de 07/2019